

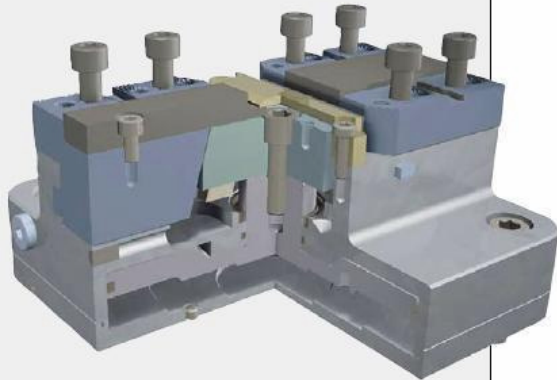
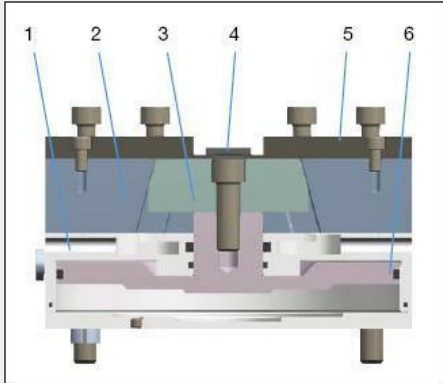
PNÖMATİK MENGENELER TEKNİK BÜLTENİ

64 mm'den 315 mm'ye kadar çok çeşitli çene genişliklerine sahip olan RÖHM Pnömatik Mengenerler, yüksek strok özellikli modelleriyle 15 mm'ye kadar maksimum çene stroku sağlayabilmektedir.

Maksimum sıkma kuvveti değerlerine 6 bar basınçta ulaşan RÖHM Pnömatik Mengenerler özel tasarımı temel çeneleri sayesinde 1,5 x 60° hatveli ve kamalı tip üst çenelerin bağlanabilmesine imkan tanımaktadır.



- | | |
|--------------|----------------|
| 1-Gövde | 4-Koruma |
| 2-Temel Çene | 5-Kılavuz Ray |
| 3-Piston | 6-Piston Diski |



- Çabuk ve verimli bağlama
- Dairesel ve açılı parçaların eş merkezli bağlanması
- Değişik özelliklerde üst çenelerin kullanımına uygunluk
- Seri üretim ve otomasyona uygunluk
- Basınç değişimi ile ayarlanabilen sıkma kuvveti
- Sabit basınçta stabil olan sıkma kuvveti sayesinde yüksek bağlama hassasiyeti
- Kompakt tasarım, geniş çene stroku
- Yüksek tekrarlanabilirlik
- İçten ve dıştan iş parçası bağlama imkanı
- Rijit ve ekstra sıkı çene kanalları