



## Angetriebene Werkzeuge | Live Tools

### BENZ Solidfix® Modulares Schnellwechselsystem | Modular Quick Change System

Bestell-Nr. Order No.	Ausführung Tool style	Bild Figure	Aufnahme Tool holder	n [min <sup>-1</sup> ]	Übersetzung Gear ratio	T [Nm]	EK EC	IK IC	pmax [bar]	Maße   Dimensions				
										D	A	B	L	L <sub>4</sub>
114DA09541S4	axial	1	BENZ Solidfix® S4	6.000	1:1	50	✓	-	-	40	88	-	-	-
114EA09541S4	axial	1		6.000	1:1	50	✓	✓	50	40	88	-	-	-
114FAX09549S4L	radial	2		6.000	1:1	70	✓	-	-	40	72	50	65	-
114GAX09549S4L	radial	2		6.000	1:1	70	✓	✓	100	40	72	60	65	-

Maß A: bis Plananlage, ohne Adapter | Dimension A: up to plane surface, without adapter



## Spannzange | Collet Chuck

Bestell-Nr. Order No.	Ausführung Tool style	Bild Figure	Aufnahme Tool holder	n [min <sup>-1</sup> ]	Übersetzung Gear ratio	T [Nm]	EK EC	IK IC	pmax [bar]	Maße   Dimensions				
										D	A*	B	L	L <sub>4</sub>
114DA09541E6A	axial	1	ER32	6.000	1:1	50	✓	-	-	40	76,1	-	-	-
114EA09541E6A	axial	1	ER32	6.000	1:1	50	✓	✓	50	40	81,2	-	-	-
114FAX09549E6AL	radial	2	ER32	6.000	1:1	70	✓	-	-	40	71,1	50	65	-
114GAX09549E6AL	radial	2	ER32	6.000	1:1	70	✓	✓	100	40	76,2	60	65	-
114FDX09549E5A	schwenkbar swiveling	3	ER25	6.000	1:0,82	32	✓	-	-	40	-	-	72	57,9
114GDX09549E5A	F= ±100°	3	ER25	6.000	1:0,82	32	✓	✓	50	40	-	-	72	62,9

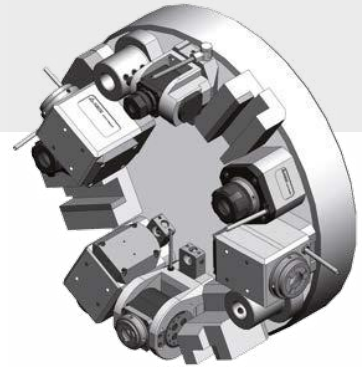
EK: externe Kühlung, IK: interne Kühlung  
R: rechte Ausführung, L: linke Ausführung  
Maß A\*: max. Länge inkl. Spannmutter  
Zubehör (ab S. 103) ist nicht im Lieferumfang enthalten.  
Technische Änderungen vorbehalten.

EC: external coolant, IC: internal coolant  
R: right hand design, L: left hand design  
Dimension A\*: max. length incl. clamping nut  
Accessories (from p. 103) are not included in delivery.  
We reserve the right to modify technical contents.

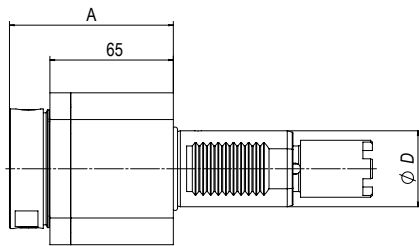
## Statische Halter | Static tool holder

Bestell-Nr. Order No.	Ausführung Tool style	Bild Figure	Maße   Dimensions		
			D <sub>1</sub>	h <sub>1</sub>	L <sub>3</sub>
114.5562522	Viereck-Queraufnahme links   Square locking drive radial left	4	-	25x25	44
114.5622585	Viereck-Längsaufnahme links   Turning Tool holder axial left	5	-	25x25	85
114.5713275	Bohrstangenhalter   Boring bar holder	6	Ø32	-	75

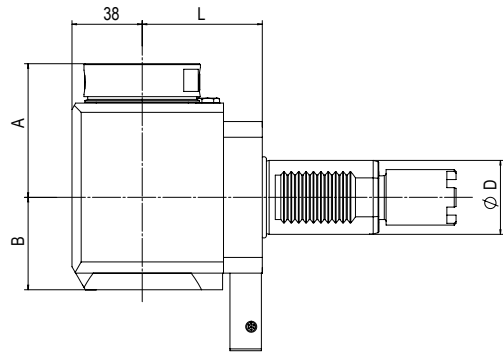
Weitere Ausführungen ab S. 92 | Additional models from p. 92



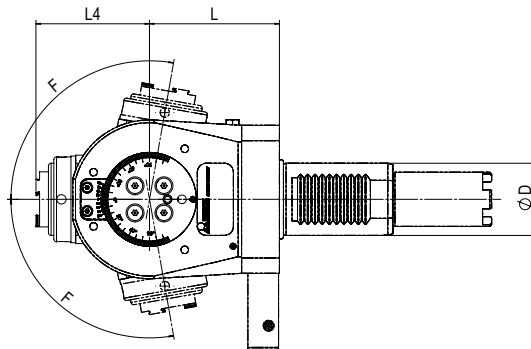
SL 20 „Hybrid-Turret“  
 SL 30 „Hybrid-Turret“  
 SL 40 „VDI-Turret“  
 TL 15 „Hybrid-Turret“  
 TL 25 „Hybrid-Turret“



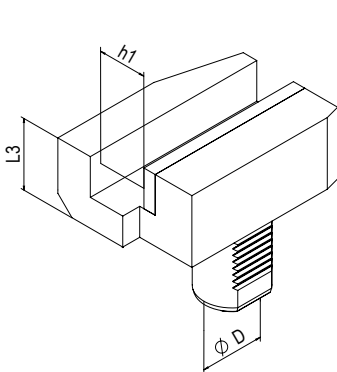
1



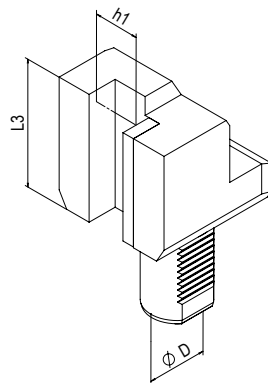
2



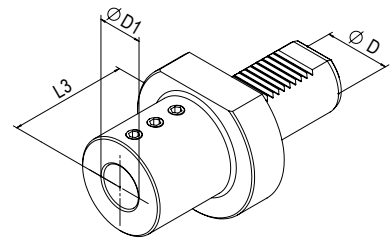
3



4



5



6

# Haas VDI 40 Hybrid Turret

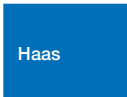


## Angetriebene Werkzeuge | Live Tools

### BENZ Solidfix® Modulares Schnellwechselsystem | Modular Quick Change System

Bestell-Nr. Order No.	Ausführung Tool style	Bild Figure	Aufnahme Tool holder	n [min <sup>-1</sup> ]	Übersetzung Gear ratio	T [Nm]	EK EC	IK IC	pmax [bar]	Maße   Dimensions				
										D	A	B	L	L <sub>4</sub>
114DA10441S4	axial	1	BENZ Solidfix® S4	6.000	1:1	50	✓	-	-	40	88	-	-	-
114EA10441S4	axial	1		6.000	1:1	50	✓	✓	50	40	88	-	-	-
114FAX10449S4L	radial	2		6.000	1:1	70	✓	-	-	40	72	50	65	-
114GAX10449S4L	radial	2		6.000	1:1	70	✓	✓	100	40	72	60	65	-

Maß A: bis Plananlage, ohne Adapter | Dimension A: up to plane surface, without adapter



## Spannzange | Collet Chuck

Bestell-Nr. Order No.	Ausführung Tool style	Bild Figure	Aufnahme Tool holder	n [min <sup>-1</sup> ]	Übersetzung Gear ratio	T [Nm]	EK EC	IK IC	pmax [bar]	Maße   Dimensions				
										D	A*	B	L	L <sub>4</sub>
114DA10441E6A	axial	1	ER32	6.000	1:1	50	✓	-	-	40	76,1	-	-	-
114EA10441E6A	axial	1	ER32	6.000	1:1	50	✓	✓	50	40	81,2	-	-	-
114FAX10449E6AL	radial	2	ER32	6.000	1:1	70	✓	-	-	40	71,1	50	65	-
114GAX10449E6AL	radial	2	ER32	6.000	1:1	70	✓	✓	100	40	76,2	60	65	-
114FDX10449E5A	schwenkbar swiveling	3	ER25	6.000	1:0,82	32	✓	-	-	40	-	-	72	57,9
114GDX10449E5A	F= ±100°	3	ER25	6.000	1:0,82	32	✓	✓	50	40	-	-	72	62,9

EK: externe Kühlung, IK: interne Kühlung

R: rechte Ausführung, L: linke Ausführung

Maß A\*: max. Länge inkl. Spannmutter

Zubehör (ab S. 103) ist nicht im Lieferumfang enthalten.

Technische Änderungen vorbehalten.

EC: external coolant, IC: internal coolant

R: right hand design, L: left hand design

Dimension A\*: max. length incl. clamping nut

Accessories (from p. 103) are not included in delivery.

We reserve the right to modify technical contents.

## Statische Halter | Static tool holder

Bestell-Nr. Order No.	Ausführung Tool style	Bild Figure	Maße   Dimensions		
			D <sub>1</sub>	h <sub>1</sub>	L <sub>3</sub>
114.5562522	Vierkant-Queraufnahme links   Square locking drive radial left	4	-	25x25	44
114.5622585	Vierkant-Längsaufnahme links   Turning Tool holder axial left	5	-	25x25	85
114.5713275	Bohrstangenhalter   Boring bar holder	6	Ø32	-	75

Weitere Ausführungen ab S. 92 | Additional models from p. 92