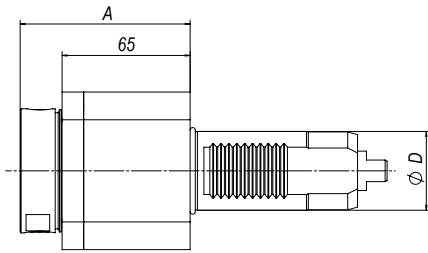
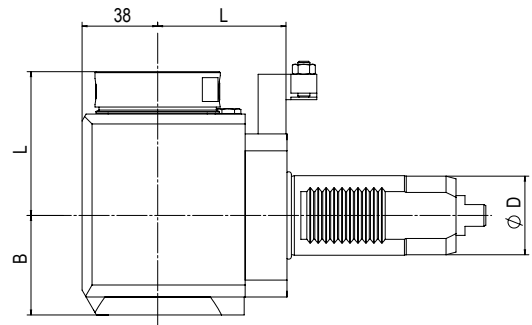


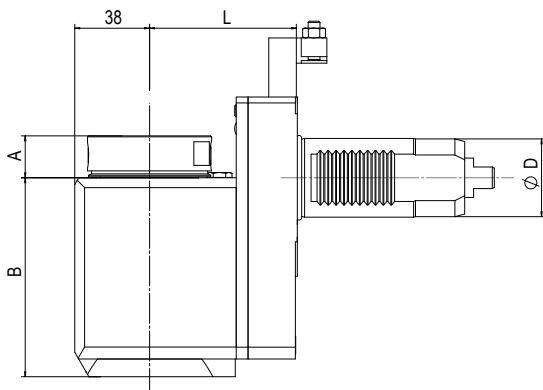
Life tool C-Revolver  
 VL 3  
 VL 5  
 VSC 200  
 VSC 250



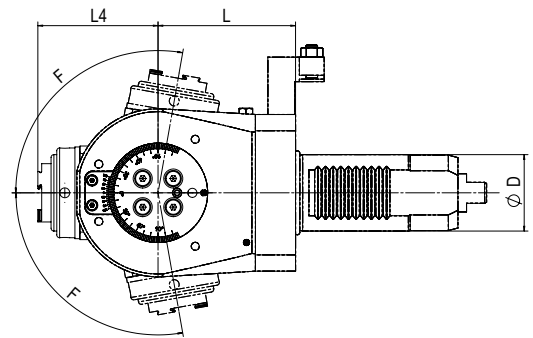
1



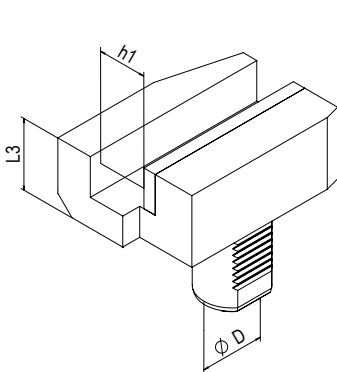
2



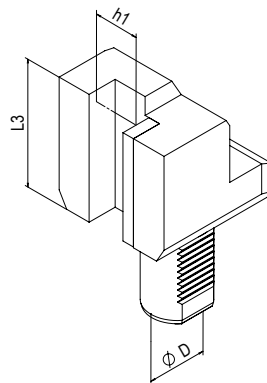
3



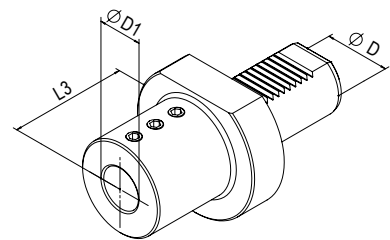
4



5



6



7



## Angetriebene Werkzeuge | Live Tools

### BENZ Solidfix® Modulares Schnellwechselsystem | Modular Quick Change System

Bestell-Nr. Order No.	Ausführung Tool style	Bild Figure	Aufnahme Tool holder	n [min <sup>-1</sup> ]	Übersetzung Gear ratio	T [Nm]	EK EC	IK IC	pmax [bar]	Maße   Dimensions				
										D	A	B	L	L <sub>4</sub>
114DA05741S4	axial	1	BENZ Solidfix® S4	6.000	1:1	70	✓	-	-	40	88	-	-	-
114EA05741S4	axial	1		6.000	1:1	70	✓	✓	50	40	88	-	-	-
114FAX05749S4L	radial	2		6.000	1:1	70	✓	-	-	40	72	50	65	-
114GAX05749S4L	radial	2		6.000	1:1	70	✓	✓	100	40	72	60	65	-
114FBX05749S4L	radial	3		6.000	1:1	70	✓	-	-	40	21	101	75	-
114GBX05749S4L	zurückgesetzt offset	3		6.000	1:1	70	✓	✓	100	40	21	111	75	-

Maß A: bis Plananlage, ohne Adapter | Dimension A: up to plane surface, without adapter

EMAG

## Spannzange | Collet Chuck

Bestell-Nr. Order No.	Ausführung Tool style	Bild Figure	Aufnahme Tool holder	n [min <sup>-1</sup> ]	Übersetzung Gear ratio	T [Nm]	EK EC	IK IC	pmax [bar]	Maße   Dimensions				
										D	A*	B	L	L <sub>4</sub>
114DA05741E6A	axial	1	ER32	6.000	1:1	70	✓	-	-	40	76,1	-	-	-
114EA05741E6A	axial	1	ER32	6.000	1:1	70	✓	✓	50	40	81,2	-	-	-
114FAX05749E6AL	radial	2	ER32	6.000	1:1	70	✓	-	-	40	71,1	50	65	-
114GAX05749E6AL	radial	2	ER32	6.000	1:1	70	✓	✓	100	40	76,2	60	65	-
114FBX05749E6AL	radial	3	ER32	6.000	1:1	70	✓	-	-	40	20,1	101	75	-
114GBX05749E6AL	zurückgesetzt offset	3	ER32	6.000	1:1	70	✓	✓	100	40	25,2	111	75	-
114FDX05749E5A	schwenkbar swiveling	4	ER25	6.000	1:0,82	32	✓	-	-	40	-	-	72	57,9
114GDX05749E5A	F= ±100°	4	ER25	6.000	1:0,82	32	✓	✓	50	40	-	-	72	62,9

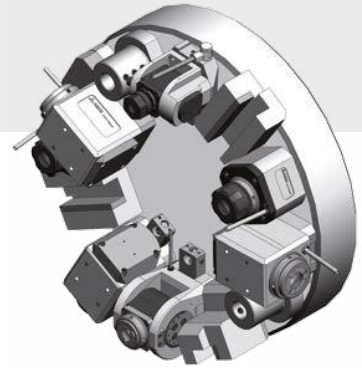
EK: externe Kühlung, IK: interne Kühlung  
R: rechte Ausführung, L: linke Ausführung  
Maß A\*: max. Länge inkl. Spannmutter  
Zubehör (ab S. 103) ist nicht im Lieferumfang enthalten.  
Technische Änderungen vorbehalten.

EC: external coolant, IC: internal coolant  
R: right hand design, L: left hand design  
Dimension A\*: max. length incl. clamping nut  
Accessories (from p. 103) are not included in delivery.  
We reserve the right to modify technical contents.

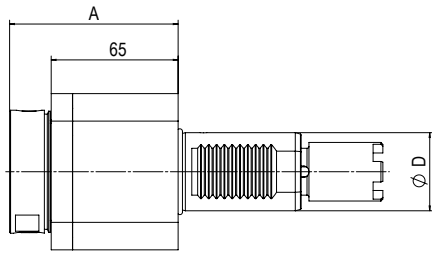
## Statische Halter | Static tool holder

Bestell-Nr. Order No.	Ausführung Tool style	Bild Figure	Maße   Dimensions		
			D <sub>1</sub>	h <sub>1</sub>	L <sub>3</sub>
114.5562522	Vierkant-Queraufnahme links   Square locking drive radial left	5	-	25x25	44
114.5622585	Vierkant-Längsaufnahme links   Turning Tool holder axial left	6	-	25x25	85
114.5713275	Bohrstangenhalter   Boring bar holder	7	Ø32	-	75

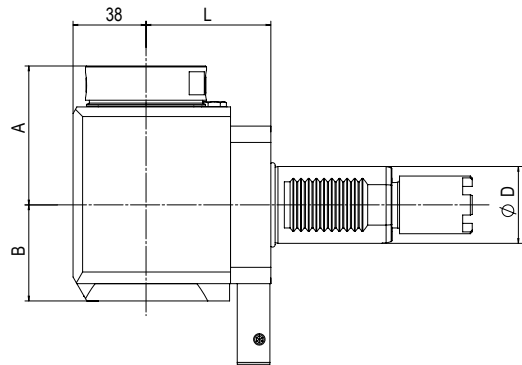
Weitere Ausführungen ab S. 92 | Additional models from p. 92



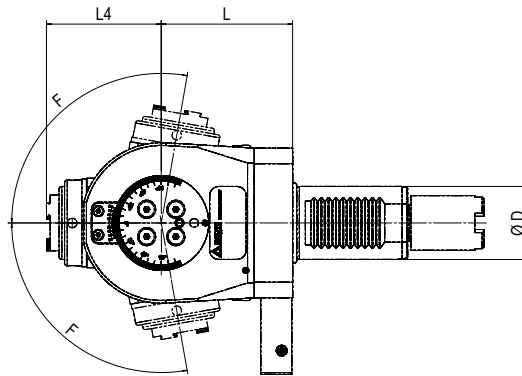
- |       |           |
|-------|-----------|
| HL 1  | TCE 550   |
| HL 2  | TCE 550 T |
| HL 3  | TCE 860   |
| HL 4  | TCE 860 T |
| SL 20 | TL 15     |
| SL 30 | TL 25     |



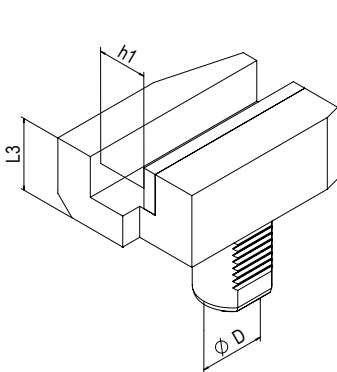
1



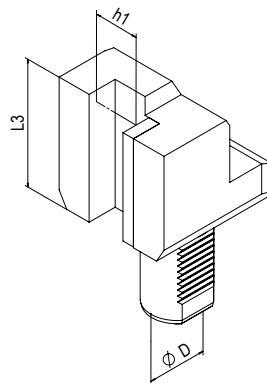
2



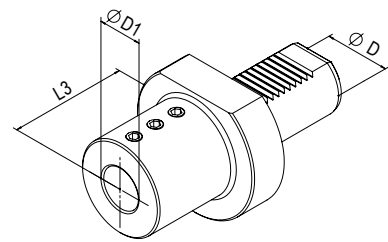
3



4



5



6