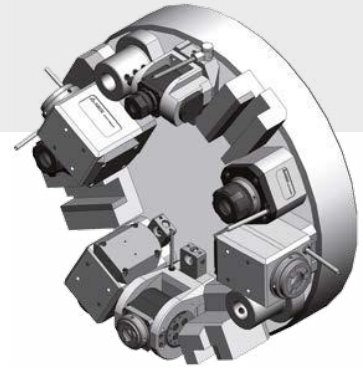
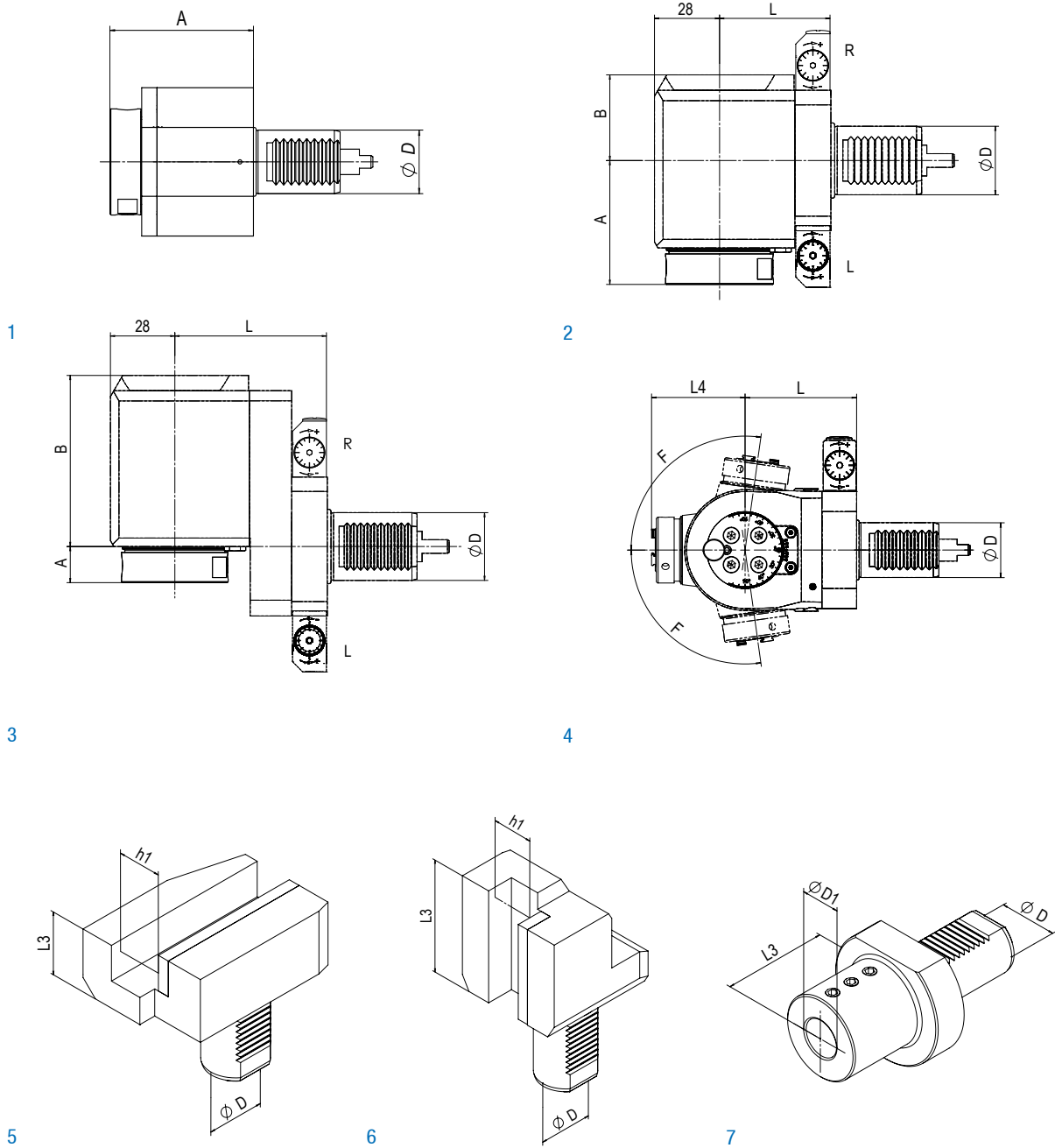


# Duplomatic VDI 30 / DIN 1809



Biglia B42  
 Biglia B111  
 Daewoo PUMA 200  
 Duplomatic VDI 30  
 Hyundai Kia SKT 100  
 Weiler DZ 42 (12-fach Revolver | 12 tool mounts turret)  
 Weiler DZ 65  
 YCM GT 200 MA



# Duplomatic VDI 30 / DIN 1809

## Angetriebene Werkzeuge | Live Tools

### BENZ Solidfix® Modulares Schnellwechselsystem | Modular Quick Change System

| Bestell-Nr.<br>Order No. | Ausführung<br>Tool style          | Bild<br>Figure | Aufnahme<br>Tool holder | n<br>[min <sup>-1</sup> ] | Übersetzung<br>Gear ratio | T<br>[Nm] | EK<br>EC | IK<br>IC | pmax<br>[bar] | Maße   Dimensions |    |    |    |                |
|--------------------------|-----------------------------------|----------------|-------------------------|---------------------------|---------------------------|-----------|----------|----------|---------------|-------------------|----|----|----|----------------|
|                          |                                   |                |                         |                           |                           |           |          |          |               | D                 | A  | B  | L  | L <sub>4</sub> |
| 113DA01100S3             | axial                             | 1              | BENZ<br>Solidfix®<br>S3 | 8.000                     | 1:1                       | 25        | ✓        | -        | -             | 30                | 58 | -  | -  | -              |
| 113EA01131S3             | axial                             | 1              |                         | 8.000                     | 1:1                       | 25        | ✓        | ✓        | 50            | 30                | 79 | -  | -  | -              |
| 113FAX01139S3L           | radial                            | 2              |                         | 8.000                     | 1:1                       | 30        | ✓        | -        | -             | 30                | 56 | 40 | 55 | -              |
| 113FAX01139S3R           | radial                            | 2              |                         | 8.000                     | 1:1                       | 30        | ✓        | -        | -             | 30                | 56 | 40 | 55 | -              |
| 113GAX01139S3L           | radial                            | 2              |                         | 8.000                     | 1:1                       | 30        | ✓        | ✓        | 100           | 30                | 56 | 58 | 55 | -              |
| 113GAX01139S3R           | radial                            | 2              |                         | 8.000                     | 1:1                       | 30        | ✓        | ✓        |               | 30                | 56 | 58 | 55 | -              |
| 113FBX01139S3L           | radial<br>zurückgesetzt<br>offset | 3              |                         | 8.000                     | 1:1                       | 30        | ✓        | -        | -             | 30                | 21 | 75 | 55 | -              |
| 113FBX01139S3R           |                                   | 3              |                         | 8.000                     | 1:1                       | 30        | ✓        | -        | -             | 30                | 21 | 75 | 55 | -              |
| 113GBX01139S3L           |                                   | 3              |                         | 8.000                     | 1:1                       | 30        | ✓        | ✓        | 100           | 30                | 21 | 93 | 55 | -              |
| 113GBX01139S3R           |                                   | 3              |                         | 8.000                     | 1:1                       | 30        | ✓        | ✓        | 100           | 30                | 21 | 93 | 55 | -              |

Maß A: bis Plananlage, ohne Adapter | Dimension A: up to plane surface, without adapter

### Spannzange | Collet Chuck

| Bestell-Nr.<br>Order No. | Ausführung<br>Tool style          | Bild<br>Figure | Aufnahme<br>Tool holder | n<br>[min <sup>-1</sup> ] | Übersetzung<br>Gear ratio | T<br>[Nm] | EK<br>EC | IK<br>IC | pmax<br>[bar] | Maße   Dimensions |      |    |    |                |
|--------------------------|-----------------------------------|----------------|-------------------------|---------------------------|---------------------------|-----------|----------|----------|---------------|-------------------|------|----|----|----------------|
|                          |                                   |                |                         |                           |                           |           |          |          |               | D                 | A*   | B  | L  | L <sub>4</sub> |
| 113DA01100E5A            | axial                             | 1              | ER25                    | 8.000                     | 1:1                       | 25        | ✓        | -        | -             | 30                | 53,9 | -  | -  | -              |
| 113EA01131E5A            | axial                             | 1              | ER25                    | 8.000                     | 1:1                       | 25        | ✓        | ✓        | 50            | 30                | 79,9 | -  | -  | -              |
| 113FAX01139E5AL          | radial                            | 2              | ER25                    | 8.000                     | 1:1                       | 30        | ✓        | -        | -             | 30                | 56,9 | 40 | 55 | -              |
| 113FAX01139E5AR          | radial                            | 2              | ER25                    | 8.000                     | 1:1                       | 30        | ✓        | -        | -             | 30                | 56,9 | 40 | 55 | -              |
| 113GAX01139E5AL          | radial                            | 2              | ER25                    | 8.000                     | 1:1                       | 30        | ✓        | ✓        | 100           | 30                | 61,9 | 58 | 55 | -              |
| 113GAX01139E5AR          | radial                            | 2              | ER25                    | 8.000                     | 1:1                       | 30        | ✓        | ✓        | 100           | 30                | 61,9 | 58 | 55 | -              |
| 113FBX01139E5AL          | radial<br>zurückgesetzt<br>offset | 3              | ER25                    | 8.000                     | 1:1                       | 30        | ✓        | -        | -             | 30                | 21,9 | 75 | 55 | -              |
| 113FBX01139E5AR          |                                   | 3              | ER25                    | 8.000                     | 1:1                       | 30        | ✓        | -        | -             | 30                | 21,9 | 75 | 55 | -              |
| 113GBX01139E5AL          |                                   | 3              | ER25                    | 8.000                     | 1:1                       | 30        | ✓        | ✓        | 100           | 30                | 26,9 | 93 | 55 | -              |
| 113GBX01139E5AR          |                                   | 3              | ER25                    | 8.000                     | 1:1                       | 30        | ✓        | ✓        | 100           | 30                | 26,9 | 93 | 55 | -              |
| 113FDX01139E3A           | schwenkbar<br>swiveling           | 4              | ER16                    | 8.000                     | 1:0,88                    | 12        | ✓        | -        | -             | 30                | -    | -  | 61 | 51,1           |
| 113GDX01139E3A           | F= ±98°                           | 4              | ER16                    | 8.000                     |                           |           | ✓        | ✓        | 50            | 30                | -    | -  | 61 | 56             |

EK: externe Kühlung, IK: interne Kühlung  
R: rechte Ausführung, L: linke Ausführung  
Maß A\*: max. Länge inkl. Spannmutter  
Zubehör (ab S. 103) ist nicht im Lieferumfang enthalten.  
Technische Änderungen vorbehalten.

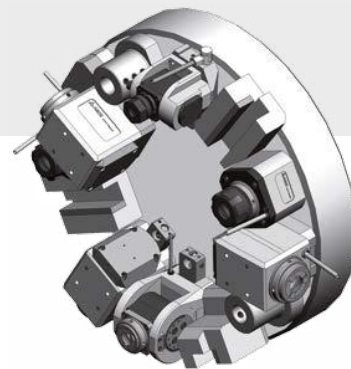
EC: external coolant, IC: internal coolant  
R: right hand design, L: left hand design  
Dimension A\*: max. length incl. clamping nut  
Accessories (from p. 103) are not included in delivery.  
We reserve the right to modify technical contents.

### Statische Halter | Static tool holder

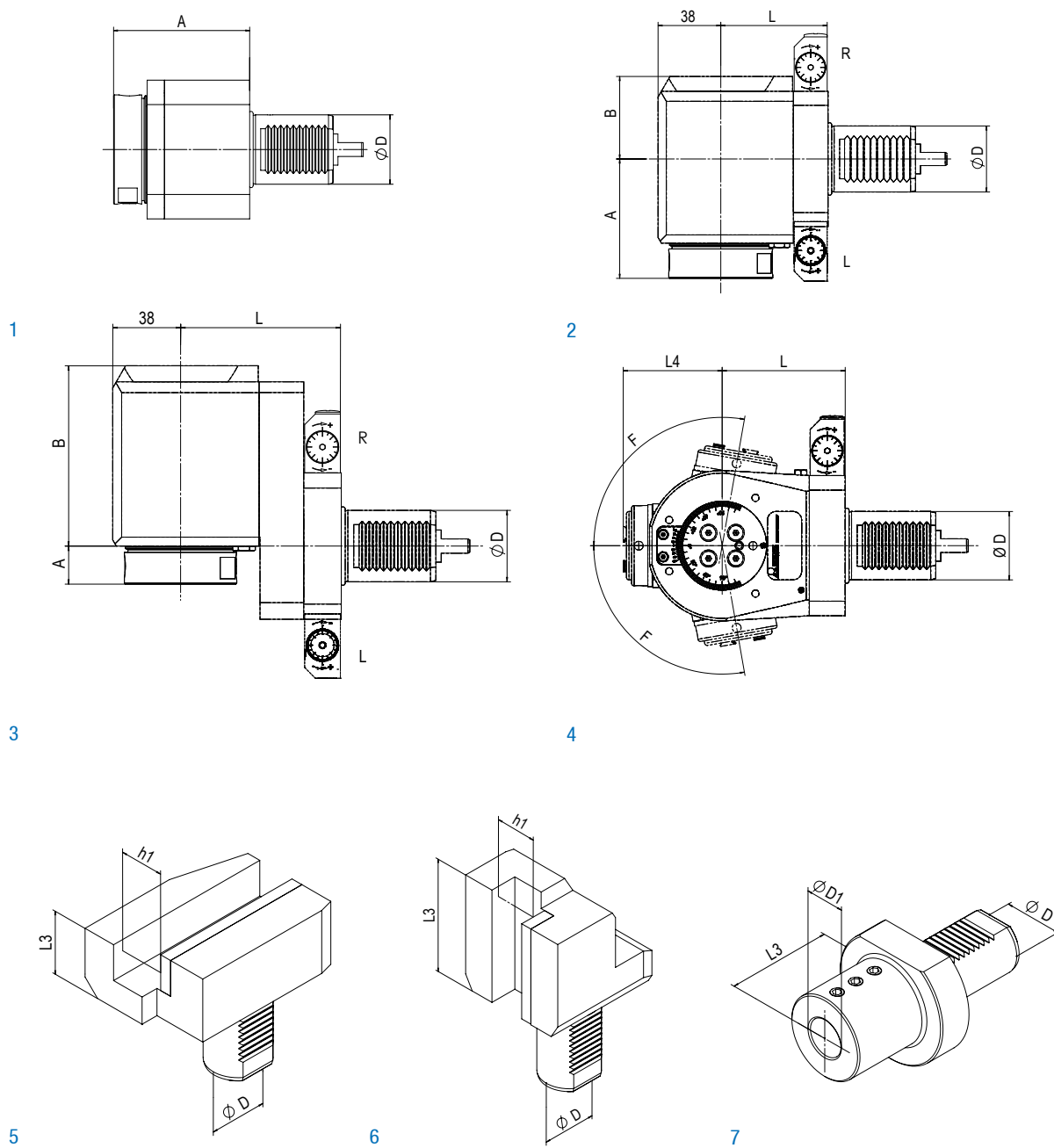
| Bestell-Nr.<br>Order No. | Ausführung<br>Tool style  | Bild<br>Figure | Maße   Dimensions |                |                |
|--------------------------|---|----------------|-------------------|----------------|----------------|
|                          |   |                | D <sub>1</sub>    | h <sub>1</sub> | L <sub>3</sub> |
| 113.5552022              | Viereck-Queraufnahme rechts   Square locking drive radial right | 5              | -                 | 20x20          | 40             |
| 113.5562022              | Viereck-Queraufnahme links   Square locking drive radial left   | 5              | -                 | 20x20          | 40             |
| 113.5612070              | Viereck-Längsaufnahme rechts   Turning Tool holder axial right  | 6              | -                 | 20x20          | 70             |
| 113.5622070              | Viereck-Längsaufnahme links   Turning Tool holder axial left    | 6              | -                 | 20x20          | 70             |
| 113.5712560              | Bohrstangenhalter   Boring bar holder                           | 7              | Ø25               | -              | 60             |

Weitere Ausführungen ab S. 92 | Additional models from p. 92

# Diplomatic VDI 40 / DIN 1809



Biglia B56  
 Biglia B200  
 Hyundai Hit 250 M  
 Hyundai Hit 250 S  
 Topper TB 25 YMBL



# Duplomatic VDI 40 / DIN 1809

## Angetriebene Werkzeuge | Live Tools

### BENZ Solidfix® Modulares Schnellwechselsystem | Modular Quick Change System

| Bestell-Nr.<br>Order No. | Ausführung<br>Tool style          | Bild<br>Figure | Aufnahme<br>Tool holder | n<br>[min <sup>-1</sup> ] | Übersetzung<br>Gear ratio | T<br>[Nm] | EK<br>EC | IK<br>IC | pmax<br>[bar] | Maße   Dimensions |    |     |    |                |
|--------------------------|-----------------------------------|----------------|-------------------------|---------------------------|---------------------------|-----------|----------|----------|---------------|-------------------|----|-----|----|----------------|
|                          |                                   |                |                         |                           |                           |           |          |          |               | D                 | A  | B   | L  | L <sub>4</sub> |
| 114DA02241S4             | axial                             | 1              | BENZ<br>Solidfix®<br>S4 | 6.000                     | 1:1                       | 50        | ✓        | -        | -             | 40                | 88 | -   | -  | -              |
| 114EA02241S4             | axial                             | 1              |                         | 6.000                     | 1:1                       | 50        | ✓        | ✓        | 50            | 40                | 88 | -   | -  | -              |
| 114FAX02249S4R           | radial                            | 2              |                         | 6.000                     | 1:1                       | 70        | ✓        | -        | -             | 40                | 72 | 50  | 65 | -              |
| 114FAX02249S4L           | radial                            | 2              |                         | 6.000                     | 1:1                       | 70        | ✓        | -        | -             | 40                | 72 | 50  | 65 | -              |
| 114GAX02249S4R           | radial                            | 2              |                         | 6.000                     | 1:1                       | 70        | ✓        | ✓        | 100           | 40                | 72 | 60  | 65 | -              |
| 114GAX02249S4L           | radial                            | 2              |                         | 6.000                     | 1:1                       | 70        | ✓        | ✓        | 100           | 40                | 72 | 60  | 65 | -              |
| 114FBX02249S4R           | radial<br>zurückgesetzt<br>offset | 3              |                         | 6.000                     | 1:1                       | 70        | ✓        | -        | -             | 40                | 21 | 101 | 90 | -              |
| 114FBX02249S4L           |                                   | 3              |                         | 6.000                     | 1:1                       | 70        | ✓        | -        | -             | 40                | 21 | 101 | 90 | -              |
| 114GBX02249S4R           |                                   | 3              |                         | 6.000                     | 1:1                       | 70        | ✓        | ✓        | 100           | 40                | 21 | 111 | 90 | -              |
| 114GBX02249S4L           |                                   | 3              |                         | 6.000                     | 1:1                       | 70        | ✓        | ✓        | 100           | 40                | 21 | 111 | 90 | -              |

Maß A: bis Plananlage, ohne Adapter | Dimension A: up to plane surface, without adapter

### Spannzange | Collet Chuck

| Bestell-Nr.<br>Order No. | Ausführung<br>Tool style            | Bild<br>Figure | Aufnahme<br>Tool holder | n<br>[min <sup>-1</sup> ] | Übersetzung<br>Gear ratio | T<br>[Nm] | EK<br>EC | IK<br>IC | pmax<br>[bar] | Maße   Dimensions |      |     |    |                |
|--------------------------|-------------------------------------|----------------|-------------------------|---------------------------|---------------------------|-----------|----------|----------|---------------|-------------------|------|-----|----|----------------|
|                          |                                     |                |                         |                           |                           |           |          |          |               | D                 | A*   | B   | L  | L <sub>4</sub> |
| 114DA02241E6A            | axial                               | 1              | ER32                    | 6.000                     | 1:1                       | 50        | ✓        | -        | -             | 40                | 76,1 | -   | -  | -              |
| 114EA02241E6A            | axial                               | 1              | ER32                    | 6.000                     | 1:1                       | 50        | ✓        | ✓        | 50            | 40                | 81,2 | -   | -  | -              |
| 114FAX02249E6AR          | radial                              | 2              | ER32                    | 6.000                     | 1:1                       | 70        | ✓        | -        | -             | 40                | 71,1 | 50  | 65 | -              |
| 114FAX02249E6AL          | radial                              | 2              | ER32                    | 6.000                     | 1:1                       | 70        | ✓        | -        | -             | 40                | 71,1 | 50  | 65 | -              |
| 114GAX02249E6AR          | radial                              | 2              | ER32                    | 6.000                     | 1:1                       | 70        | ✓        | ✓        | 100           | 40                | 76,2 | 60  | 65 | -              |
| 114GAX02249E6AL          | radial                              | 2              | ER32                    | 6.000                     | 1:1                       | 70        | ✓        | ✓        | 100           | 40                | 76,2 | 60  | 65 | -              |
| 114FBX02249E6AR          | radial<br>zurückgesetzt<br>offset   | 3              | ER32                    | 6.000                     | 1:1                       | 70        | ✓        | -        | -             | 40                | 20,1 | 101 | 90 | -              |
| 114FBX02249E6AL          |                                     | 3              | ER32                    | 6.000                     | 1:1                       | 70        | ✓        | -        | -             | 40                | 20,1 | 101 | 90 | -              |
| 114GBX02249E6AR          |                                     | 3              | ER32                    | 6.000                     | 1:1                       | 70        | ✓        | ✓        | 100           | 40                | 25,2 | 111 | 90 | -              |
| 114GBX02249E6AL          |                                     | 3              | ER32                    | 6.000                     | 1:1                       | 70        | ✓        | ✓        | 100           | 40                | 25,2 | 111 | 90 | -              |
| 114FDX02249E5A           | schwenkbar<br>swiveling<br>F= ±100° | 4              | ER25                    | 6.000                     | 1:0,82                    | 32        | ✓        | -        | -             | 40                | -    | -   | 72 | 57,9           |
| 114GDX02249E5A           |                                     | 4              | ER25                    | 6.000                     | 1:0,82                    | 32        | ✓        | ✓        | 50            | 40                | -    | -   | 72 | 62,9           |

EK: externe Kühlung, IK: interne Kühlung  
R: rechte Ausführung, L: linke Ausführung  
Maß A\*: max. Länge inkl. Spannmutter  
Zubehör (ab S. 103) ist nicht im Lieferumfang enthalten.  
Technische Änderungen vorbehalten.

EC: external coolant, IC: internal coolant  
R: right hand design, L: left hand design  
Dimension A\*: max. length incl. clamping nut  
Accessories (from p. 103) are not included in delivery.  
We reserve the right to modify technical contents.

### Statische Halter | Static tool holder

| Bestell-Nr.<br>Order No. | Ausführung<br>Tool style  | Bild<br>Figure | Maße   Dimensions |                |                |
|--------------------------|---|----------------|-------------------|----------------|----------------|
|                          |   |                | D <sub>1</sub>    | h <sub>1</sub> | L <sub>3</sub> |
| 114.5552522              | Viereck-Queraufnahme rechts   Square locking drive radial right | 5              | -                 | 25x25          | 44             |
| 114.5562522              | Viereck-Queraufnahme links   Square locking drive radial left   | 5              | -                 | 25x25          | 44             |
| 114.5612585              | Viereck-Längsaufnahme rechts   Turning Tool holder axial right  | 6              | -                 | 25x25          | 85             |
| 114.5622585              | Viereck-Längsaufnahme links   Turning Tool holder axial left    | 6              | -                 | 25x25          | 85             |
| 114.5713275              | Bohrstangenhalter   Boring bar holder                           | 7              | Ø32               | -              | 75             |

Weitere Ausführungen ab S. 92 | Additional models from p. 92